

Scheda tecnica

Kit utensili TP 150 per lo smontaggio di cuscinetti

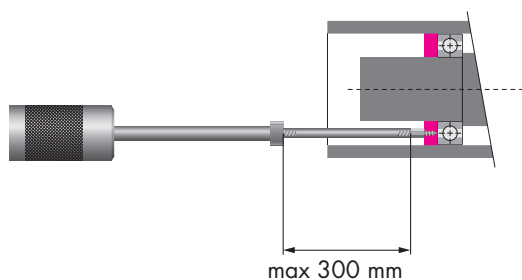


Estrattore TP 150 – per lo smontaggio professionale di cuscinetti a sfera assiali e di anelli di tenuta

L'estrattore simatool TP 150 può essere usato per lo smontaggio professionale di cuscinetti a sfera assiali e anelli di tenuta. Cuscinetti con tolleranze strette di montaggio sull'albero e sull'anello esterno possono essere smontati velocemente e in maniera sicura con l'aiuto di questo utensile. TP 150 può anche essere usato per smontare anelli di tenuta, diventando così un unico e professionale utensile per lo smontaggio.

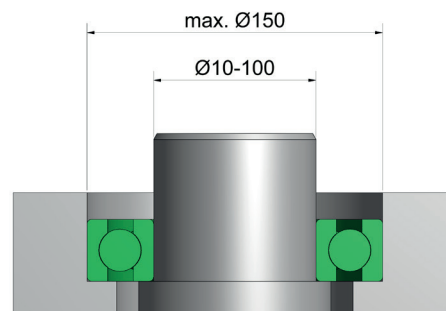
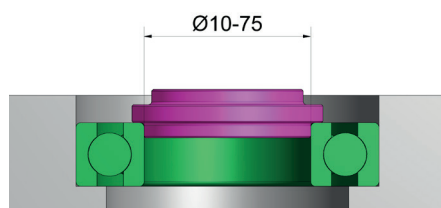
Contenuto della valigia:

- 6 set di bracci di estrazione (A1-A6)
- 2 mandrini filettati (SW 19)
- Impugnatura
- 9 anelli di supporto (dia. 10-75 mm)
- Martello a rimbalzo
- Estensione per martello a rimbalzo
- 50 viti per estrazione guarnizione di tenuta
- 10 anelli distanziali



Descrizione e dati tecnici Estrattore TP 150

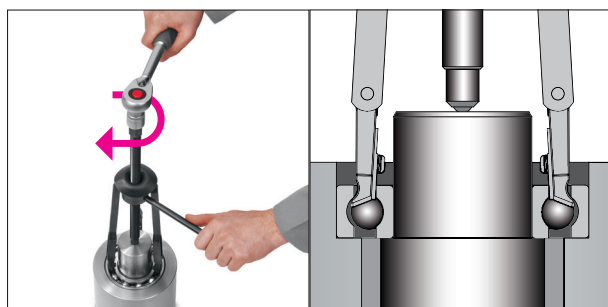
- Disponibile per alberi con diametro da 10 a 100 mm e diametro esterno fino a 150 mm
- Tre funzioni di smontaggio in un unico kit utensili
- Il kit include una tavola di selezione nella valigia portatile
- Perfetto complemento al collaudato utensile di montaggio FT33
- Peso della valigia 6,6 kg / dimensioni (L x W x H) 440 x 350 x 95 mm



Scheda tecnica

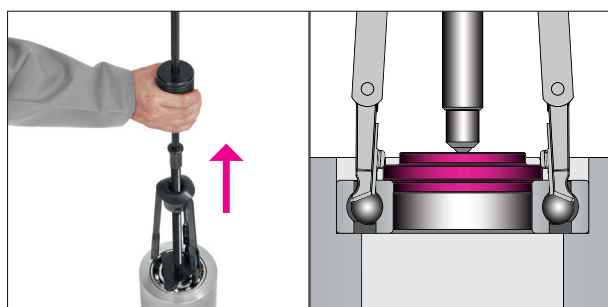
Kit utensili TP 150 per lo smontaggio di cuscinetti

Smontaggio professionale con Estrattore TP 150



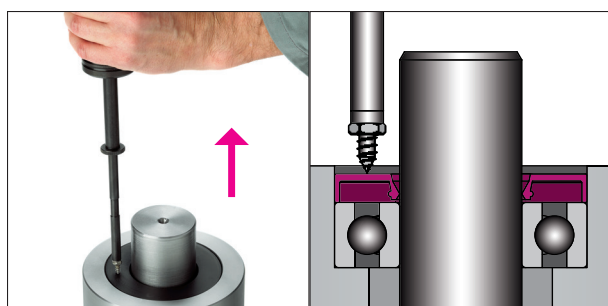
Rimuovere il cuscinetto a sfera facendo forza sull'albero

Posizionare i bracci di estrazione tra gli elementi scorrevoli del cuscinetto. Usare il mandrino filettato per rimuovere il cuscinetto dall'albero.



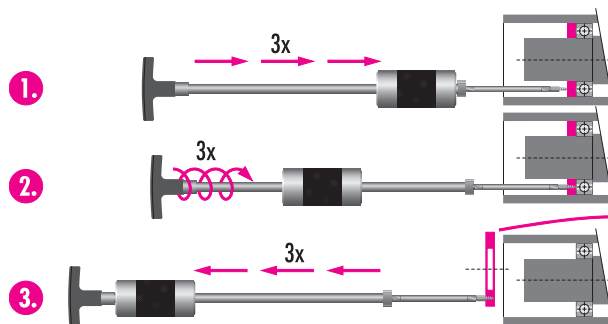
Rimuovere il cuscinetto a sfera montato sull'anello esterno

La rondella di supporto sostituisce l'albero interno sull'anello interno e assicura la tensione corretta al mandrino filettato. Rimuovere il cuscinetto utilizzando il martello a rimbalzo.



Rimuovere l'anello di tenuta radiale

Forzare la vite autofilettante all'interno dell'anello di tenuta con l'aiuto del peso del martello. Rimuovere l'anello di tenuta facendo scorrere il peso del martello a rimbalzo nella direzione opposta.



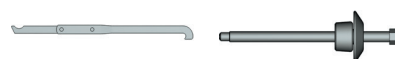
Video dell'applicazione su www.simatec.com



Scheda tecnica

Kit utensili TP 150 per lo smontaggio di cuscinetti

Tavola di selezione Estrattore TP 150



Serie cuscinetto				Bracci di estrazione	Taglia mandrino
60..	62..	63..	64..		
6000.....6002	6200			BP A1	
6001.....6003					
6004.....6006	6201.....6002			BP A2	BP M12
6005	6202.....6203				
6007.....6009	6204.....6205	6300.....6302		BP A3	
6008.....6010		6301			
6011.....6013	6206	6303		BP A4	
6012		6304			
6014.....6016	6207.....6210	6305	6403	BP A5	
6015.....6017	6208.....6011	6306			
	6209	6307			BP M16
6018.....6020	6212.....6215	6008.....6311	6404.....6408		
6019	6213.....6216	6309.....6312	6405.....6409	BP A6	
	6214.....6217	6310.....6313	6406.....6410		
			6407		